

FEELED
Street Light

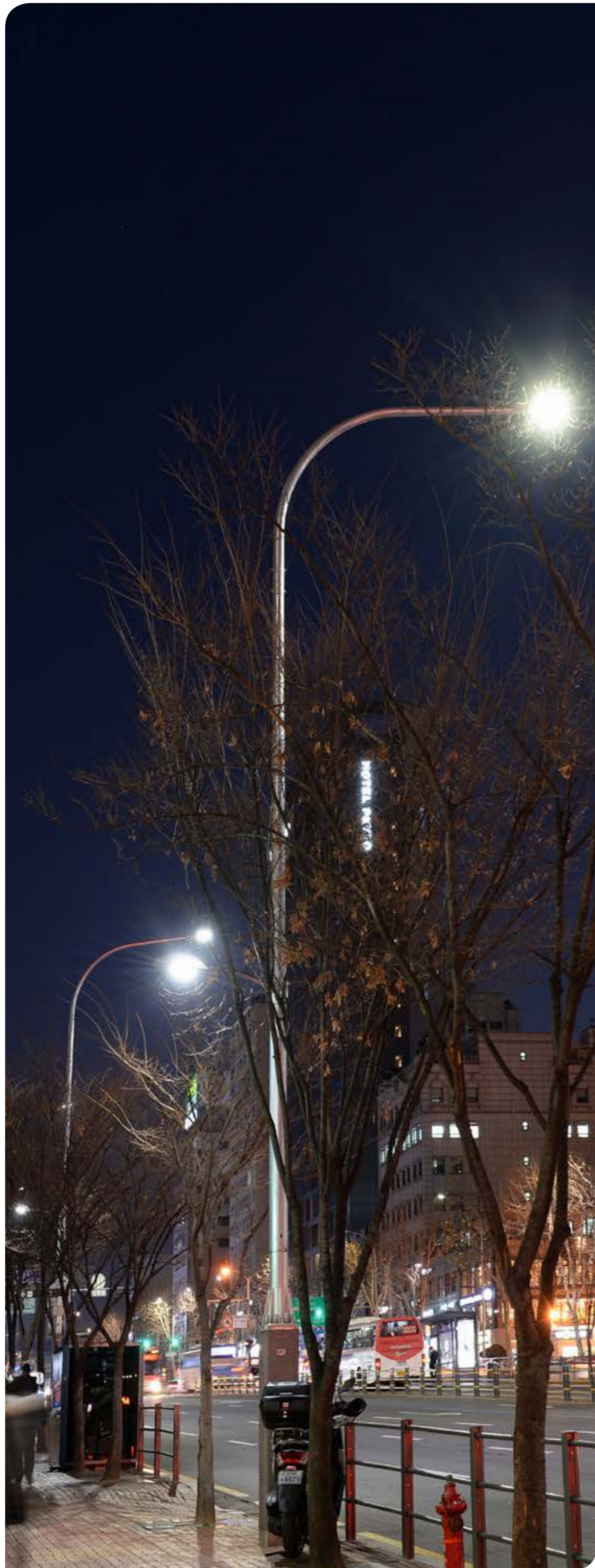
For a variety of outdoor lighting

Green Lighting, Long Life



- 도로조명에 최적화 된 휘도설계 가로등
- 도로 통행시 보행자 및 통행자 모두 안전시야를 확보하여 사고를 줄임
- 기존 나트륨, 메탈할라이드 램프 대비 에너지 절감 실현

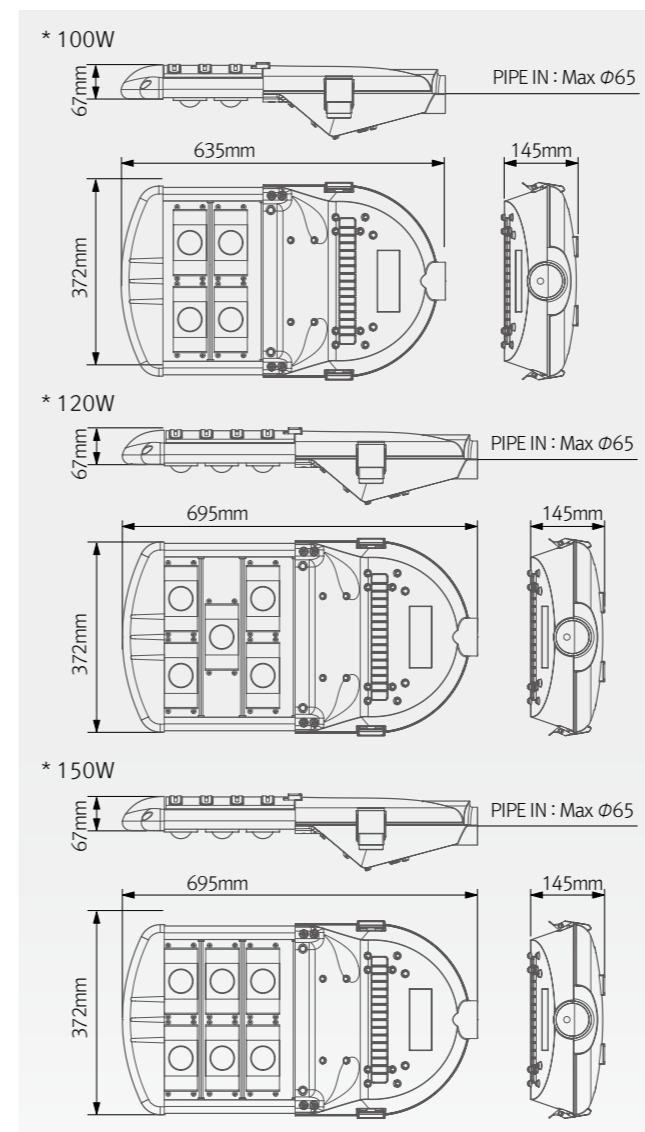




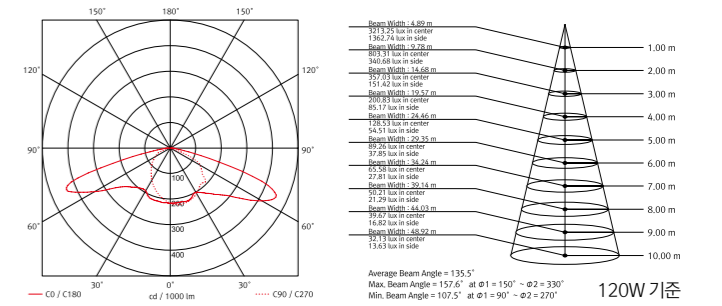
사양

제품명	입력전압	소비전력	광속	광효율	연색성	색온도	IP등급	동작온도	크기
LS25MS 50K-220V	AC 220V	25W	2,875 lm	115lm/W이상	Ra > 80 이상	5,000K	IP 65 이상	-20~40°C	W265 x L450 x H115
LS50MS 50K-220V	AC 220V	50W	5,900 lm	118lm/W이상	Ra > 80 이상	5,000K	IP 65 이상	-20~40°C	W265 x L450 x H115
LS75MS 50K-220V	AC 220V	75W	9,225 lm	123lm/W이상	Ra > 80 이상	5,000K	IP 65 이상	-20~40°C	W265 x L530 x H115
LR100MS 50K-220V	AC 220V	100W	11,747 lm	127lm/W이상	Ra > 80 이상	5,000K	IP 65 이상	-20~40°C	W372 x L635 x H145
LR120MS 50K-220V	AC 220V	120W	14,744 lm	125lm/W이상	Ra > 80 이상	5,000K	IP 65 이상	-20~40°C	W372 x L695 x H145
LR150MS 50K-220V	AC 220V	150W	17,370 lm	126lm/W이상	Ra > 80 이상	5,000K	IP 65 이상	-20~40°C	W372 x L695 x H145

규격



배광곡선 및 직하조도



120W 기준