

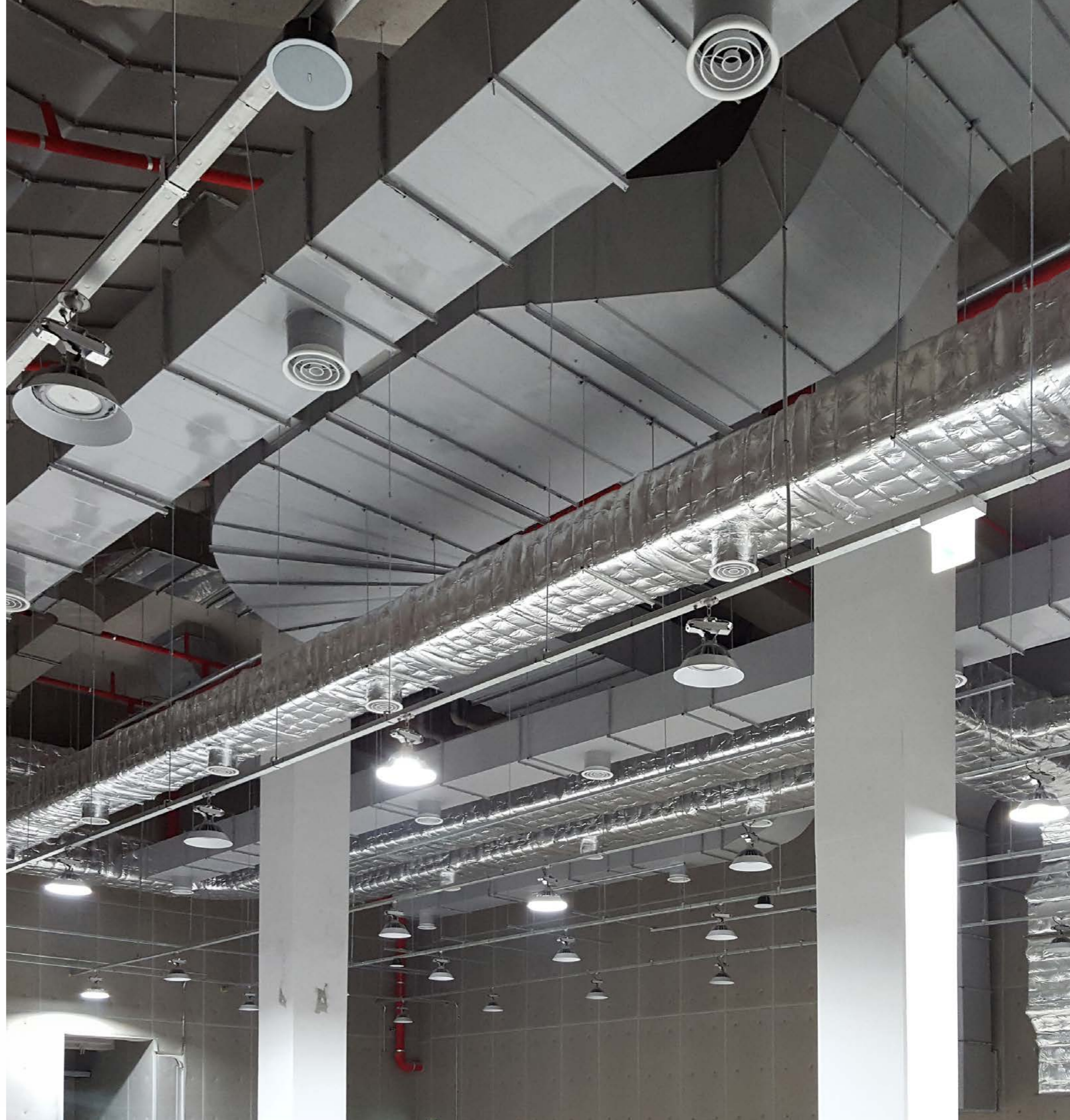
FEELED  
**HighBay Light\_B**

For a variety of industry lighting

Perfect lighting in the space of you.



- 층고가 높은 공장, 창고, 주유소, 물류센터, 강당 등에 적용 가능
- 반사율이 낮아져 있는 형태로 밝은 조도 확보 가능
- 벽부 또는 체인 형태로 선택하여 설치 가능
- 유지관리가 번거로운 환경이나 램프 교체시 추가 비용이 발생하는 높은 천장 현장에 설치 가능

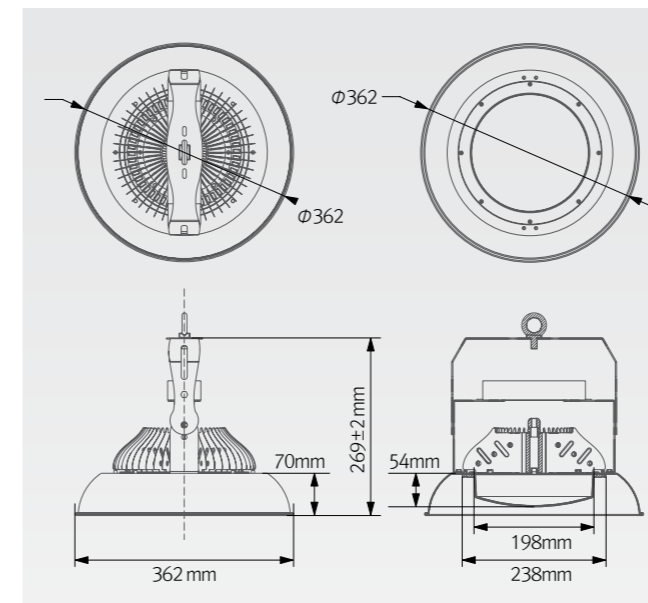




**사양**

제품명	입력전압	소비전력	광속	광효율	연색성	색온도	IP등급	동작온도	크기
LFLS60 57K-220V	AC 220V	60W	7,200 lm	120 lm/W	Ra > 80	5,700K	IP 65 이상	-20 ~ 50°C	W362 x H294(mm)
LFLS80 57K-220V	AC 220V	80W	10,400 lm	130 lm/W	Ra > 80	5,700K	IP 65 이상	-20 ~ 50°C	W362 x H294(mm)
LFLS100 57K-220V	AC 220V	100W	13,000 lm	130 lm/W	Ra > 80	5,700K	IP 65 이상	-20 ~ 50°C	W362 x H294(mm)
LFLS120 57K-220V	AC 220V	120W	14,400 lm	120 lm/W	Ra > 80	5,700K	IP 65 이상	-20 ~ 50°C	W362 x H294(mm)
LFLS150 57K-220V	AC 220V	150W	19,500 lm	130 lm/W	Ra > 80	5,700K	IP 65 이상	-20 ~ 50°C	W362 x H294(mm)
LFLS155 57K-220V	AC 220V	155W	18,600 lm	120 lm/W	Ra > 80	5,700K	IP 65 이상	-20 ~ 50°C	W362 x H294(mm)

**규격**



**배광곡선 및 직하조도**

