

FEELED
HighBay Light_A

For a variety of industry lighting

Perfect lighting in the space of you.



- 층고가 높은 공장, 창고, 주유소, 물류센터, 강당 등에 적용 가능
- 옵션으로 반사갓 설치 가능
- 광원부 리플렉터 합재로 광손실을 최소화 실현
- 유지관리가 번거로운 환경이나 램프 교체가 추가 비용이 발생하는 높은 천장 현장에 설치 가능

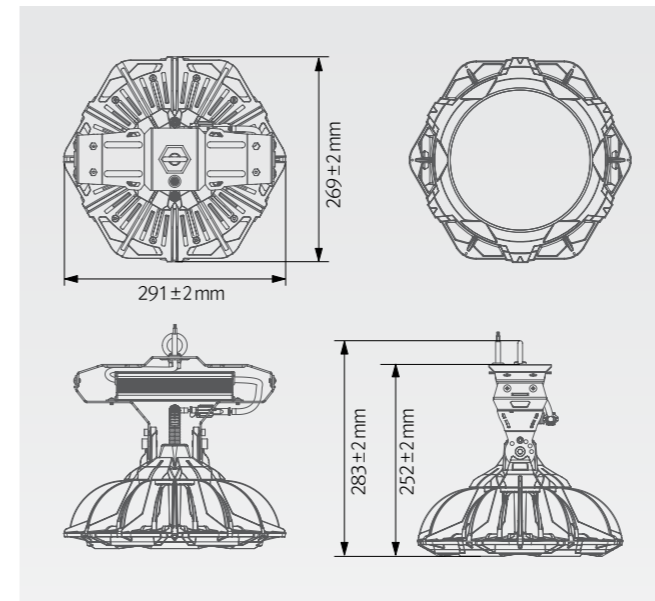




사양

제품명	입력전압	소비전력	광속	광효율	연색성	색온도	IP등급	동작온도	크기
LFL60 57K-220V	AC 220V	60W	6,000 lm	100 lm/W	Ra > 80	5,700K	IP 65 이상	-30 ~ 50°C	W269 x L291 x H283(mm)
LFL90 57K-220V	AC 220V	90W	9,000 lm	110 lm/W	Ra > 80	5,700K	IP 65 이상	-30 ~ 50°C	W269 x L291 x H283(mm)
LFL120 57K-220V	AC 220V	120W	12,000 lm	113 lm/W	Ra > 80	5,700K	IP 65 이상	-30 ~ 50°C	W269 x L291 x H283(mm)
LFL150 57K-220V	AC 220V	150W	15,000 lm	111 lm/W	Ra > 80	5,700K	IP 65 이상	-30 ~ 50°C	W269 x L291 x H283(mm)
LFL180 57K-220V	AC 220V	180W	18,000 lm	110 lm/W	Ra > 80	5,700K	IP 65 이상	-30 ~ 50°C	W269 x L291 x H283(mm)
LFL200 57K-220V	AC 220V	200W	20,000 lm	110 lm/W	Ra > 80	5,700K	IP 65 이상	-30 ~ 50°C	W269 x L291 x H283(mm)

규격



배광곡선 및 직하조도

