

FEELD
Parking Light

For a variety of indoor lighting

Perfect lighting in the space of you

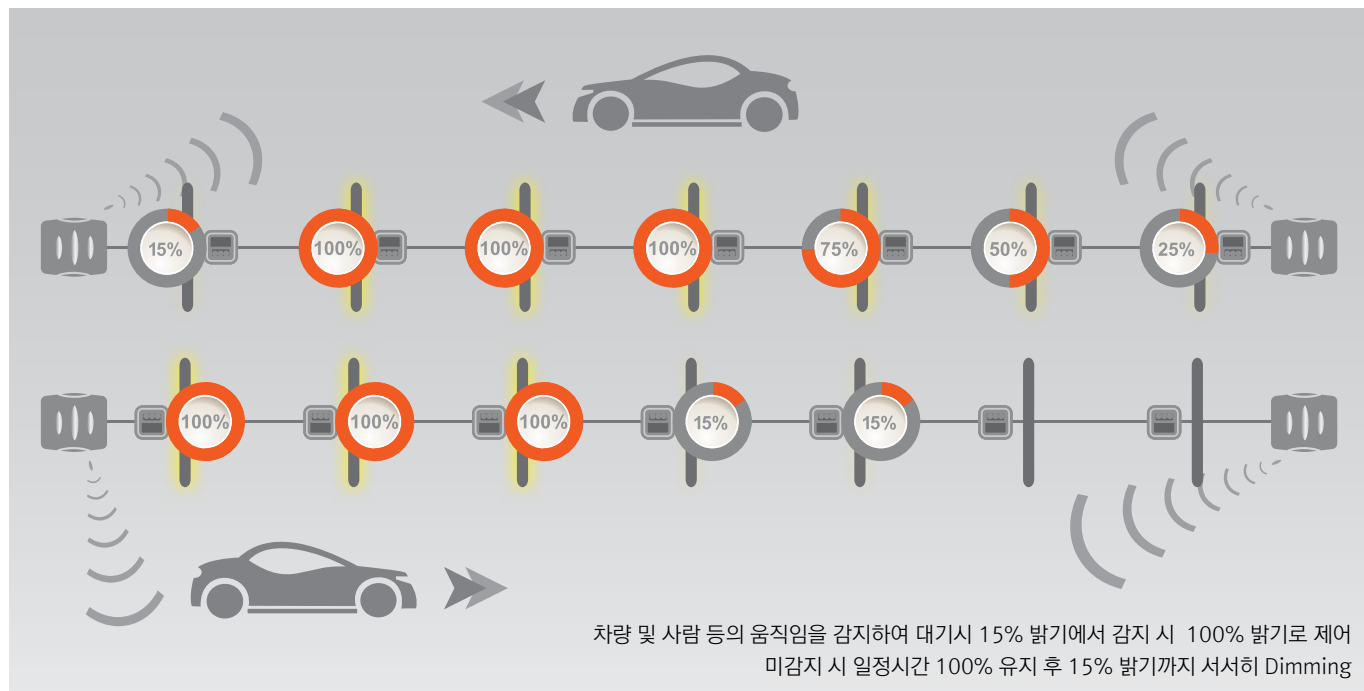


- 지하주차장, 레이스웨이형으로 노출하여 사용되는 공간에 적용 가능
- 높은 광효율로 설치시 쾌적한 환경 조성 가능





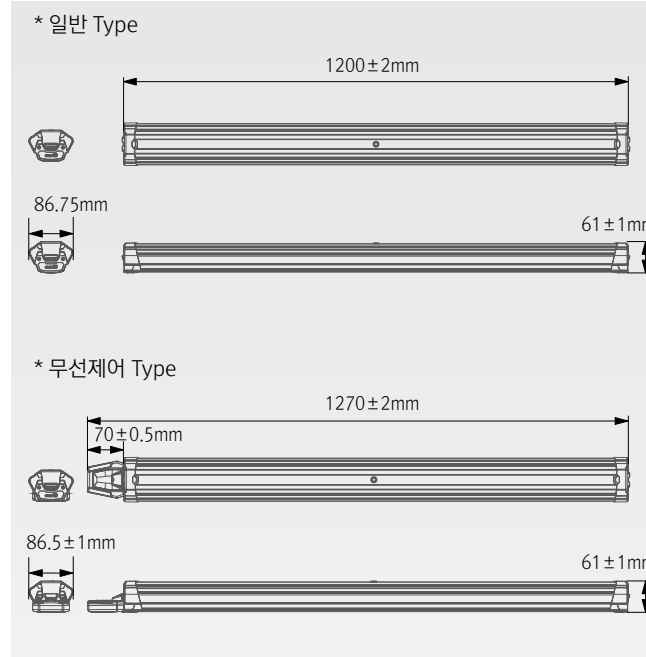
다양한 특징



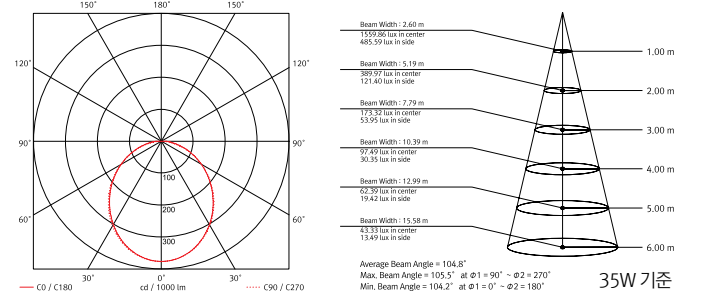
사양

제품명	입력전압	소비전력	역률	정격입력전류	광속	광효율	연색성	색온도	빔각도	제품타입
LRW25 57K-220V	AC 220V	25W	0.9	0.118A	2,500 lm	100 lm/W	Ra > 80	5700K	110°	일반 TYPE
LRW35 57K-220V	AC 220V	35W	0.9	0.164A	3,500 lm	110 lm/W	Ra > 80	5700K	110°	일반 TYPE
LRW38RC 57K-220V	AC 220V	38W	0.9	0.181A	4,180 lm	110 lm/W	Ra > 80	5700K	110°	무선제어 TYPE

규격



배광곡선 및 직하조도



무선제어 모듈 구성품

- RF 방식의 리모컨으로 IR 방식의 난점 극복
- 각 그룹별 등기구 수량 제한 없음
- 등기구간 중계기능 설정으로 총선거리 확장 가능
- KC 인증 완료 (RF / EMC)

전체 그룹 on/off

전체 그룹 8단계 디밍

4개 그룹 각각 그룹별 on/off 8단계 디밍

동작 전 원	DC 5~9V	크 기	45 x 45 x 12mm
소모 전 류	45mA	무 게	21g
사용주파수	2.4GHz / IEEE 802.15.4 규격	송수신거리	50m 이상
RF 출력	+9.0 dBm	특 징	자동 중계 기능 지원
안 테 나	내장 Chip ANT.		전체비상점등 및 각종 기능 지원

주 파 수	10.5 GHz 사용 [25 mW 출력]
감 지 거 리	최대 20~22M 이며 감도 조정 가능
특 징	송수신 안테나 분리 수평 80도 수직 40도 방사 패턴 Doppler shift 를 이용하는 일종의 레이더 방식

내부동작전압	3.3V 레귤레이터	특 징	주차 구간 개별 감지 및 디밍 센서
출 력	3.3V 1KHz PWM 출력		미 감지시 Dimming 대기 (~15% 밝기)
감 지 거 리	최대 20~22M 이며 감도 조정 가능		/ 감지시 100% 밝기 동작
			유지 시간 30~60초 디밍 시간 10초
			무선제어모듈과 동일한 인터페이스 규격
			레이스웨이에 양면TAPE 로 간편하게 부착

