

FEELED  
**FlatLight**  
 For a variety of indoor lighting

Perfect lighting in the space of you.



- 마트, 오피스 천장 등 다양한 적용 가능
- 기존 형광램프 대비 30% 이상 전기료 절감
- 높은 광효율로 설치시 쾌적한 환경 조성 가능





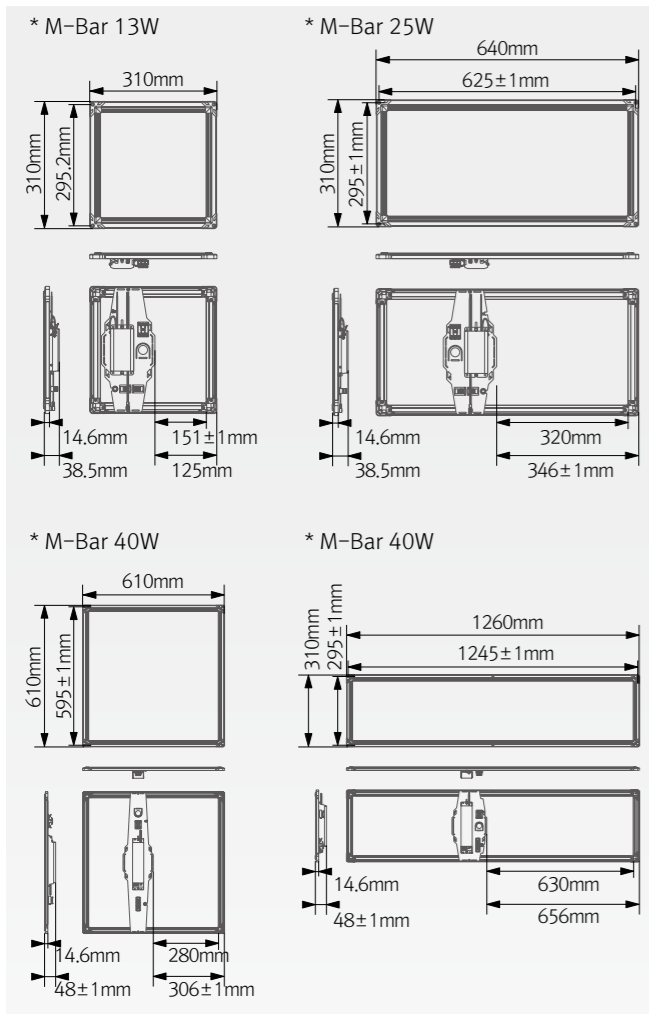


슬림엣지(매입)타입

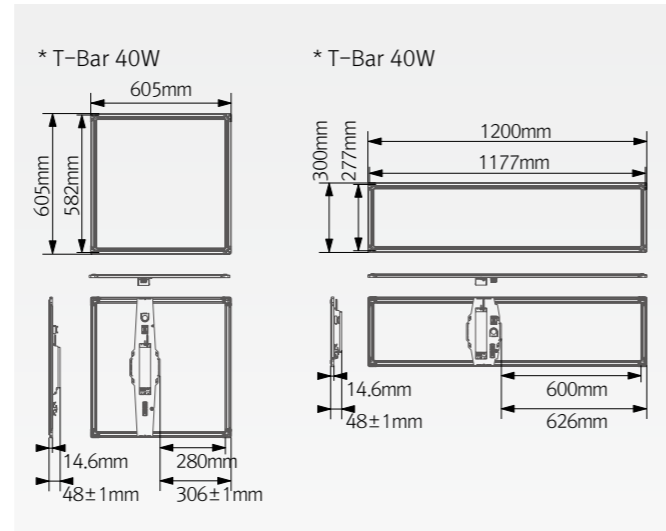
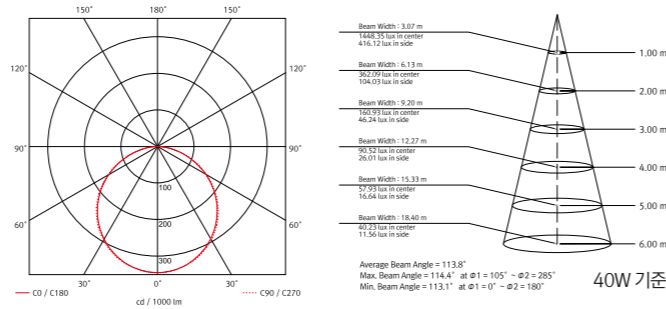
사양

제품명	입력전압	소비전력	역률	광속	광효율	연색성	색온도	크기	타입
LFE13W3L3 57K-220V-MB	220V/60Hz	13W	0.9	1,365 lm	105 lm/W이상	Ra > 80 이상	5,700K	W310xL310(mm)	M-Bar
LFE25W3L6 57K-220V-MB	220V/60Hz	25W	0.9	2,625 lm	105 lm/W이상	Ra > 80 이상	5,700K	W310xL640(mm)	M-Bar
LFE40W3L12 57K-220V-MB	220V/60Hz	40W	0.9	4,200 lm	105 lm/W이상	Ra > 80 이상	5,700K	W310xL1260(mm)	M-Bar
LFE40W6L6 57K-220V-MB	220V/60Hz	40W	0.9	4,200 lm	105 lm/W이상	Ra > 80 이상	5,700K	W610xL610(mm)	M-Bar
LFE40W3L12 57K-220V-TB	220V/60Hz	40W	0.9	4,200 lm	105 lm/W이상	Ra > 80 이상	5,700K	W300xL1200(mm)	T-Bar
LFE40W6L6 57K-220V-TB	220V/60Hz	40W	0.9	4,200 lm	105 lm/W이상	Ra > 80 이상	5,700K	W605xL605(mm)	T-Bar

규격



배광곡선 및 직하조도

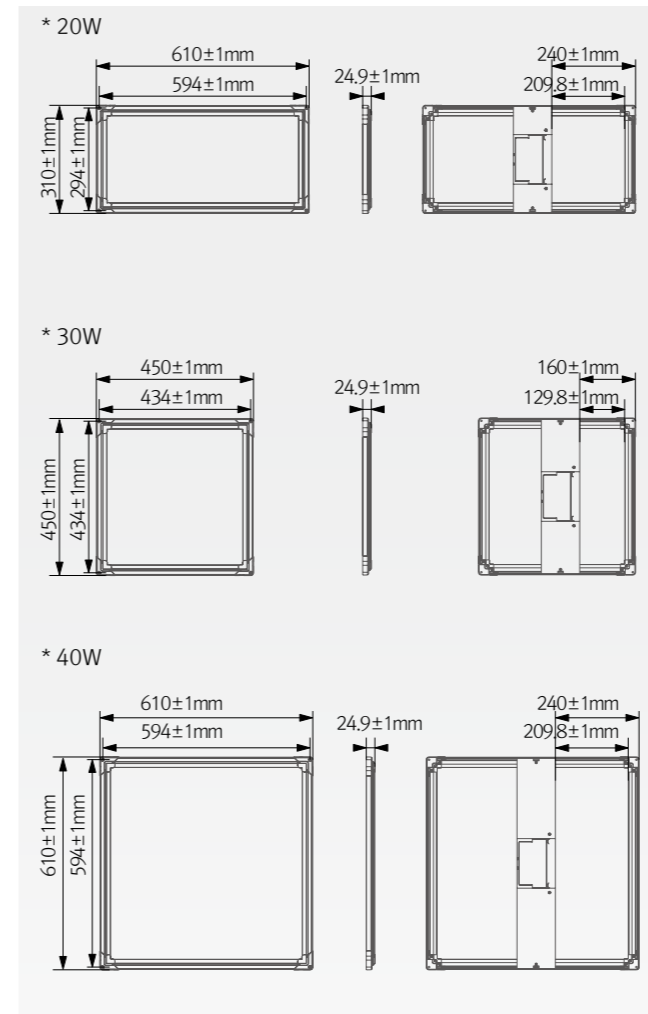


슬림엣지(직부)타입

사양

제품명	입력전압	소비전력	역률	광속	광효율	연색성	색온도	크기	타입
LFE20W3L6 57K-220V	220V/60Hz	20W	0.9	2,100 lm	105 lm/W이상	Ra > 80 이상	5,700K	W310xL610(mm)	직부체결형
LFE25W1L12 57K-220V	220V/60Hz	25W	0.9	2,625 lm	105 lm/W이상	Ra > 80 이상	5,700K	W160xL1260(mm)	직부체결형
LFE30W4L4 57K-220V	220V/60Hz	30W	0.9	3,150 lm	105 lm/W이상	Ra > 80 이상	5,700K	W450xL450(mm)	직부체결형
LFE40W6L6 57K-220V	220V/60Hz	40W	0.9	4,200 lm	105 lm/W이상	Ra > 80 이상	5,700K	W610xL610(mm)	직부체결형
LFE40W3L12 57K-220V	220V/60Hz	40W	0.9	4,200 lm	105 lm/W이상	Ra > 80 이상	5,700K	W310xL1260(mm)	직부체결형
LFE50W3L12 57K-220V	220V/60Hz	50W	0.9	5,000 lm	105 lm/W이상	Ra > 80 이상	5,700K	W310xL1260(mm)	직부체결형

규격



배광곡선 및 직하조도

