

**FLX Stix NDV**

LED for Display, Cabinet, Furniture &amp; Cove

Little light, Big punch!!



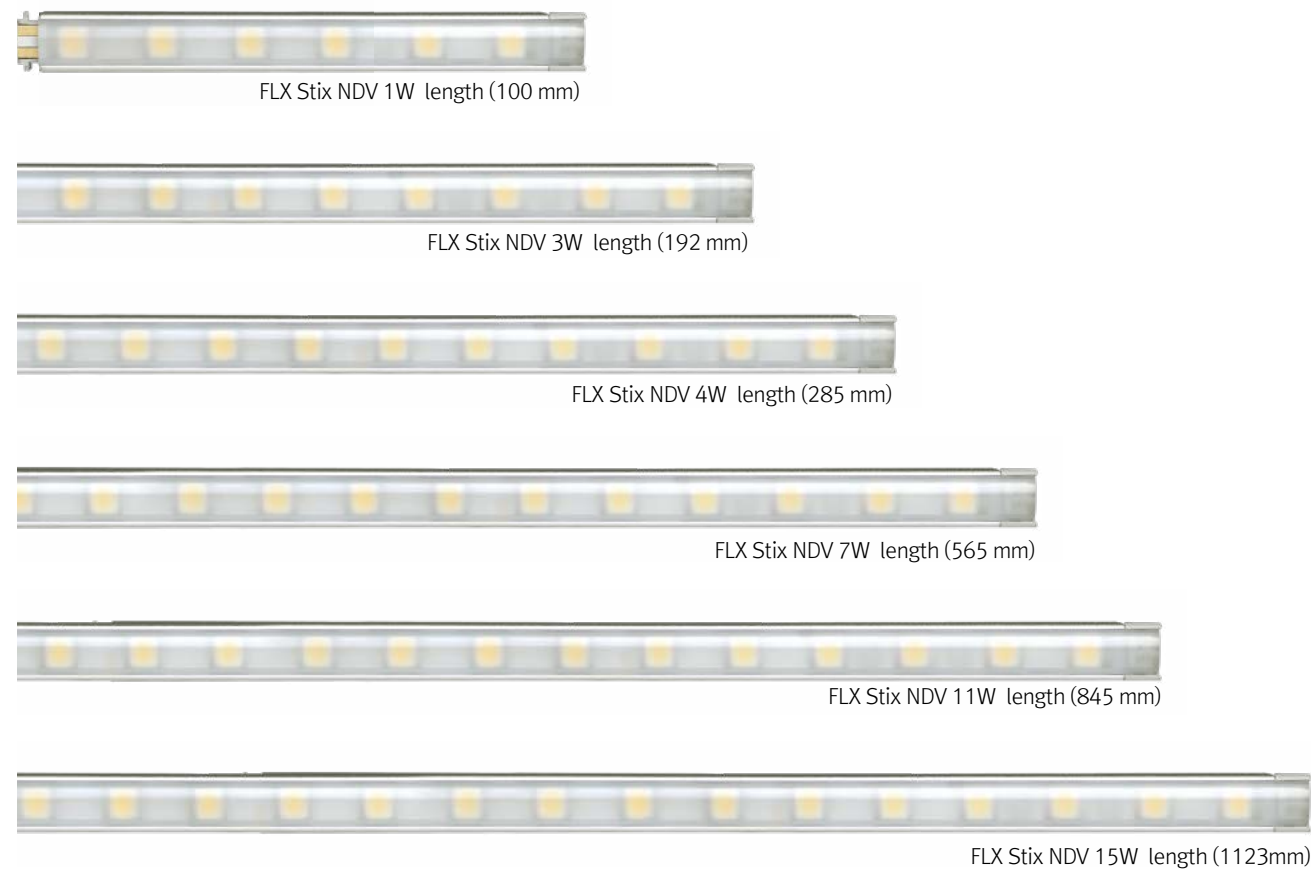
- 폭 10mm의 슈퍼슬림 사이즈
- 쉽고 빠르게 연결 가능한 제품
- 브래킷 또는 자석을 이용하여 간단하게 탈부착 가능
- 사용 가능한 부속품으로 디밍 연출 가능







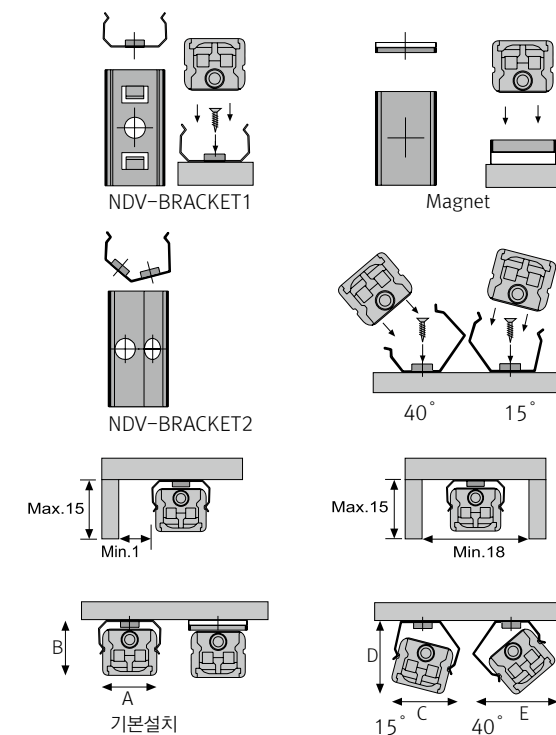
**FLX Stix NDV**  
Standard Output



**다양한 특징**



**설치방법**



**주의**

- 최대연결 : 직렬 연결시 최대 55W

제품명	컨버터 별 최대 연결개수		
	24V/30W	24V/75W	24V/200W
NDB 1AB24NM/KE	25	62	160
NDB 3AB24NM/KE	9	24	54
NDB 4AB24NM/KE	7	18	40
NDB 7AB24NM/KE	4	10	23
NDB 11AB24NM/KE	2	6	15
NDB 15AB24NM/KE	2	4	11

- 브라켓 설치 후 규격

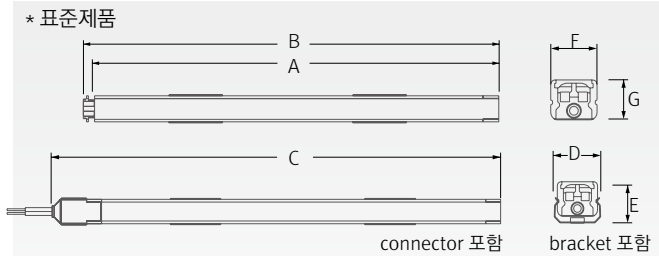
	A(mm)	B(mm)	C(mm)	D(mm)	E(mm)	F(mm)
Flat type	11.9	11.2	13.5	13.5	14.5	13
Round type	11.9	19.8	15.7	15.7	18.8	20.3
Square type	11.9	19.6	15.5	15.8	18.8	20.3

**사양**

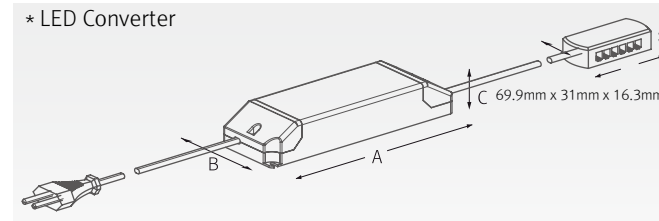
제품명	입력전압	소비전력	광속	광효율	연색성	색온도	사용온도
NDB 1AB24NM/KE	DC24V	1W	72 lm	72 lm/W	Ra > 85	3,000K/4,000K/5,700K	0-45°C
NDB 3AB24NM/KE	DC24V	3W	216 lm	72 lm/W	Ra > 85	3,000K/4,000K/5,700K	0-45°C
NDB 4AB24NM/KE	DC24V	4W	288 lm	72 lm/W	Ra > 85	3,000K/4,000K/5,700K	0-45°C
NDB 7AB24NM/KE	DC24V	7W	504 lm	72 lm/W	Ra > 85	3,000K/4,000K/5,700K	0-45°C
NDB 11AB24NM/KE	DC24V	11W	792 lm	72 lm/W	Ra > 85	3,000K/4,000K/5,700K	0-45°C
NDB 15AB24NM/KE	DC24V	15W	1,080 lm	72 lm/W	Ra > 85	3,000K/4,000K/5,700K	0-45°C

**규격**

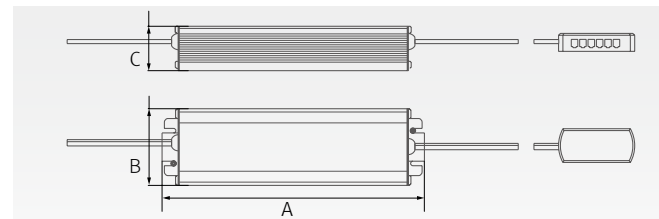
제품명	입력전압 (V)	소비전력 (W)	A (mm)	B (mm)	C (mm)	D (mm)	E (mm)	F (mm)	G (mm)
NDB 1AB24NM/KE	DC 24	1.2	95	100	117	12	12.8	10.6	9
NDB 3AB24NM/KE	DC 24	2.4	188	192	210	12	12.8	10.6	9
NDB 4AB24NM/KE	DC 24	3.5	280	285	302	12	12.8	10.6	9
NDB 7AB24NM/KE	DC 24	7	560	565	582	12	12.8	10.6	9
NDB 11AB24NM/KE	DC 24	10.5	840	845	862	12	12.8	10.6	9
NDB 15AB24NM/KE	DC 24	14	1,118	1,123	1,140	12	12.8	10.6	9



제품명	A (mm)	B (mm)	C (mm)
FLC30-24V/KR	150	41	31
FLC75-24V/KR	180	60	32



제품명	A (mm)	B (mm)	C (mm)
FLC150-24V-FDH	220	54	32
FLC200-24V-FDH	235	71	45
FLC300-24V-F	252	71	45

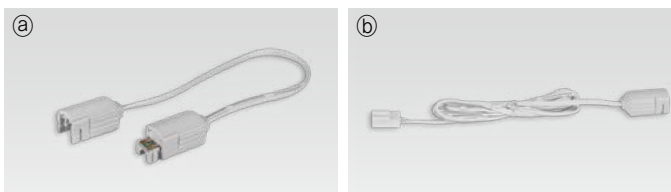
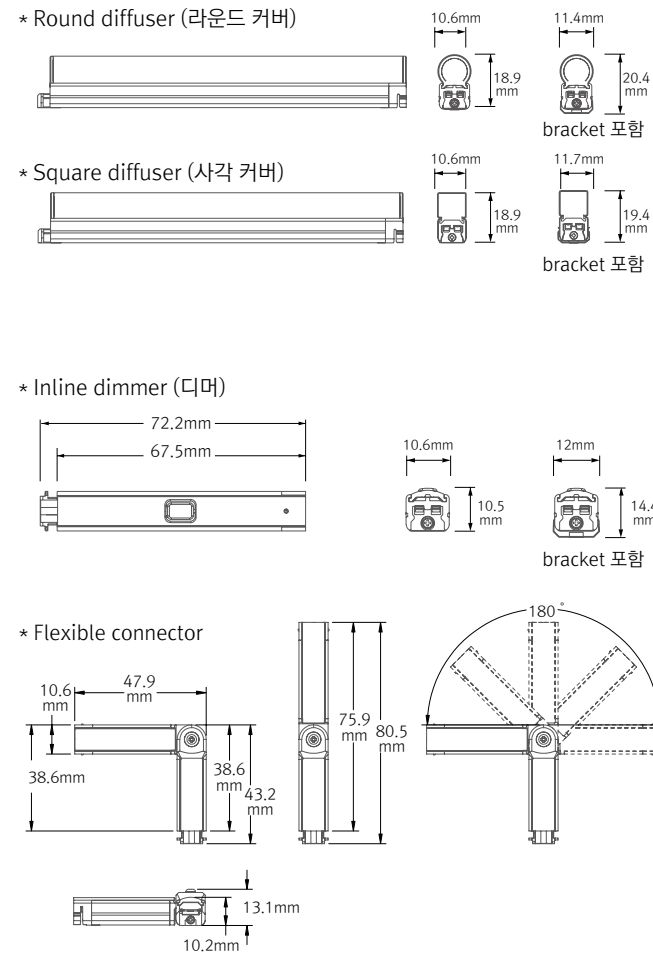


**악세서리**

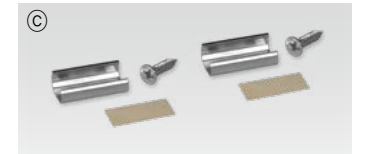
㉔ 연결선

NDBPTC	NDBPTC1	NDBPTC2	NDBPTC4	NDBPTC6
150mm	300mm	600mm	1200mm	1800mm

㉕ 전원선 : NDBPC (2,500mm)



㉖ 고정클립 : NDB-BRACKET "A"



㉗ 각도클립 (15° & 40°) : NDV-BRACKET2 "A"



㉘ 측면 연결방식 (3W) : NDB 3A3B24NM/KE-S



㉙ Connector : NDB 1A3B24NM/KE-FLEX



㉚ LED converter

Part No	FLC30-24V/KR	FLC75-24V/KR
Capacity	30W 24V	75W 24V



㉛ LED SMPS

Part No	FLC150-24V-FDH	FLC200-24V-FDH	FLC300-24V-F
Capacity	150W 24V	200W 24V (IP66)	300W 24V (IP66)



㉜ Dimming Interface(0-10/1-10,DMX512)

FDA-L2M0 : Max. 200W (100W/CH, 2CH)  
FDA-L5M : Max. 200W (100W/CH, 5CH)



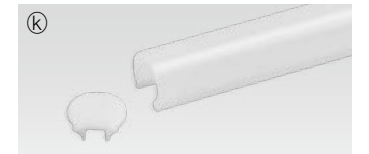
㉝ Inline dimmer : FSD-L1D/KR (NDB DIM)

Max 55W in a row



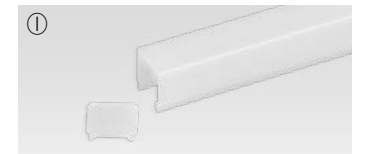
㉞ Round diffuser (라운드 커버)

NDV1CVRM	NDV3CVRM	NDV4CVRM	NDV7CVRM	NDV11CVRM	NDV15CVRM
1W	3W	4W	7W	11W	15W



㉟ Square diffuser (사각 커버)

NDV1CVSM	NDV3CVSM	NDV4CVSM	NDV7CVSM	NDV11CVSM	NDV15CVSM
1W	3W	4W	7W	11W	15W



㊱ 도어 및 동작감지센서 (DC) : FLS-M24V

Voltage : DC 24V



㊲ 인체감지센서 (DC) : FLS-P24V

Voltage : DC 24V

