

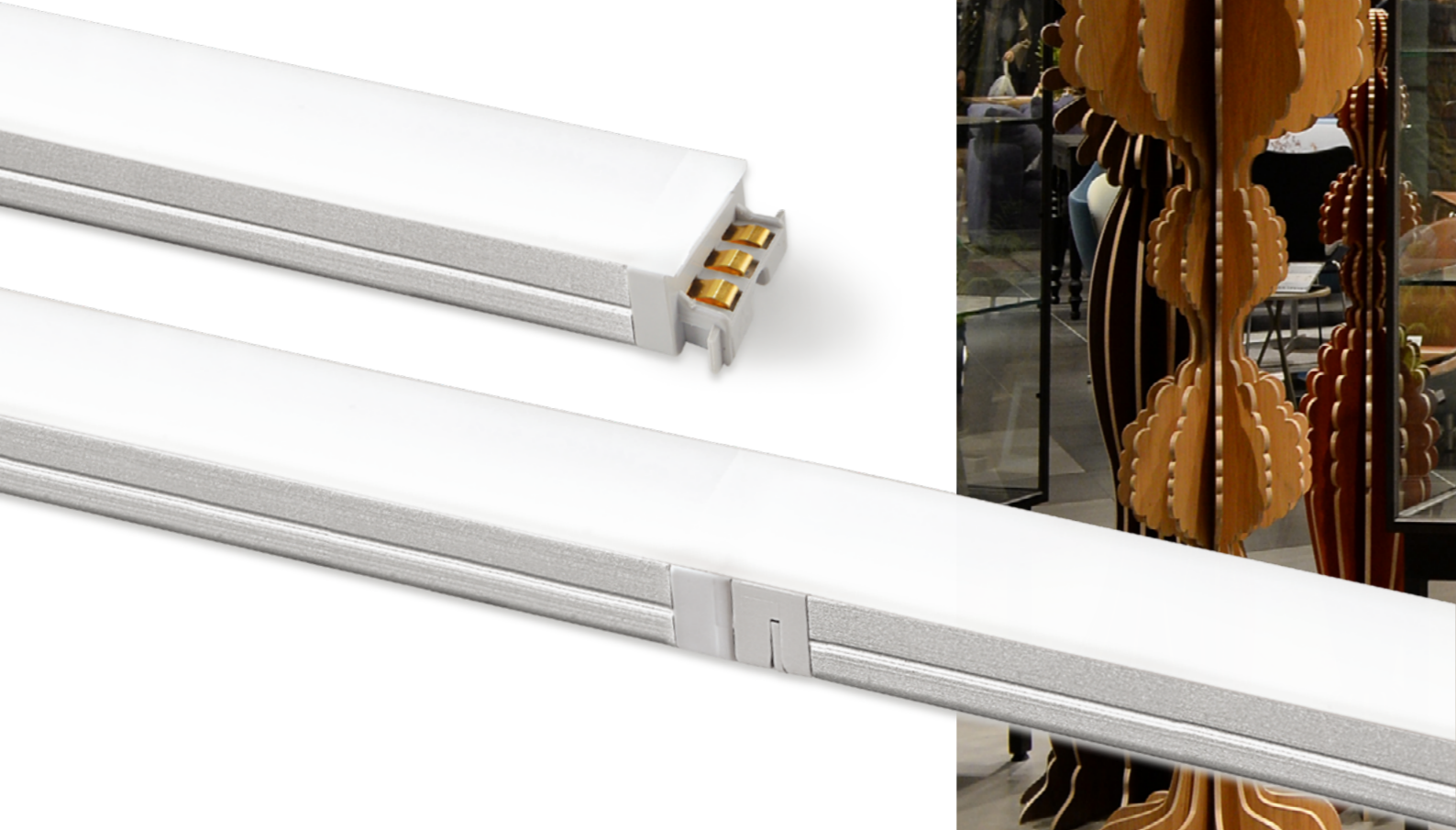
FLX Stix HDPPro

LED for Display, Cabinet, Furniture & Cove

Linear perfection with high output HDPPro



- 고풍력 LED 라인 조명
- 연결부위에 Dark Spot 없음
- 쉽고 빠르게 연결 가능한 제품
- 브라켓 또는 자석을 이용하여 간단하게 탈부착 가능
- 사용 가능한 부속품으로 디밍 연출 가능





FLX Stix HDPro
High Output



FLX Stix HDPro 3W Length (145 mm)



FLX Stix HDPro 6W Length (285.1 mm)



FLX Stix HDPro 12W Length (564.6 mm)

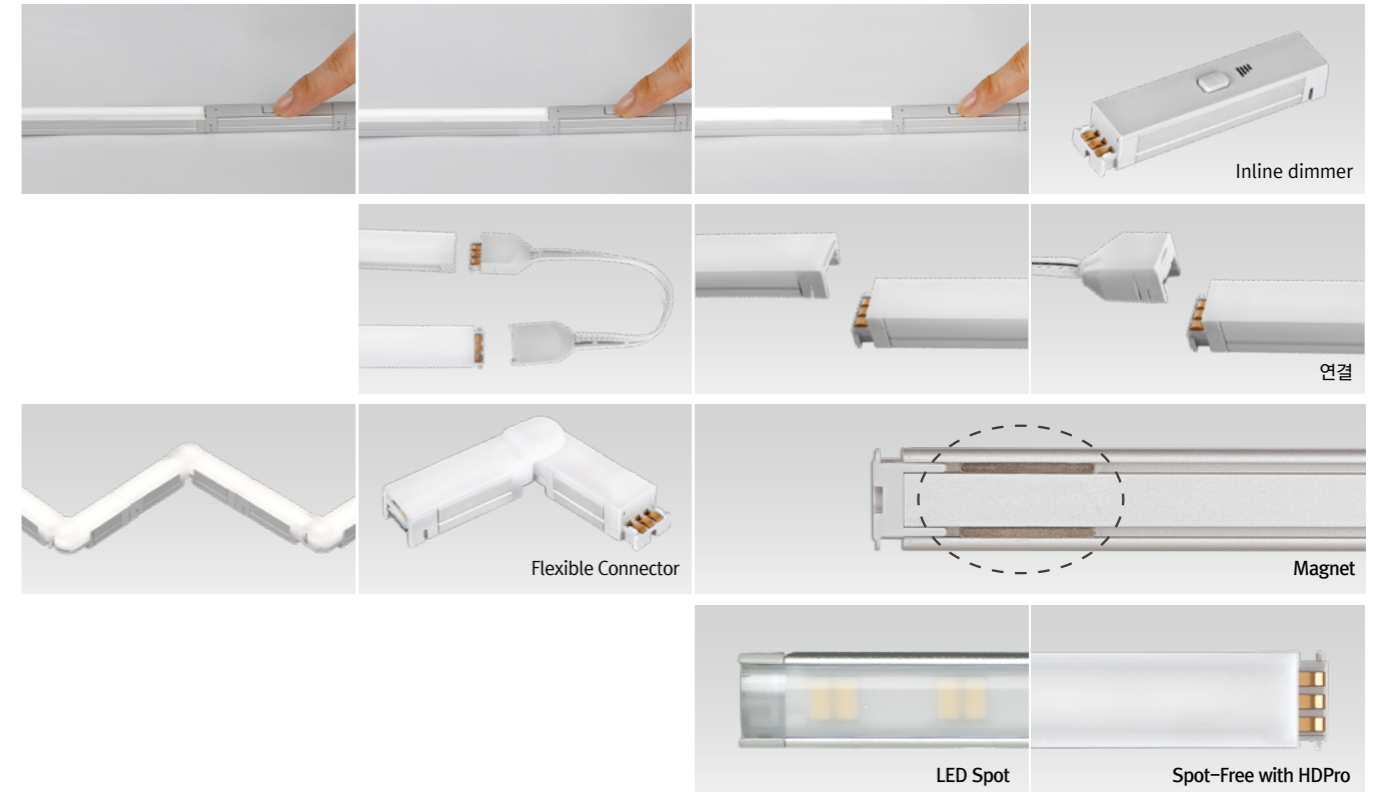


FLX Stix HDPro 18W Length (843.6 mm)

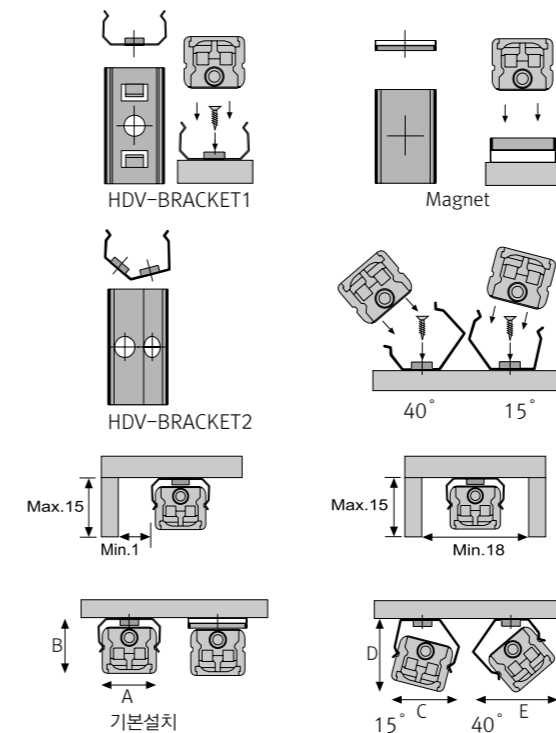


FLX Stix HDPro 24W Length (1122.7 mm)

다양한 특징



설치방법



주의

- 최대연결 : 직렬 연결시 최대 75W

제품명	컨버터별 최대 연결 개수		
	24V/30W	24V/75W	24V/200W
HDP3 40K-24V-C90	10	24	54
HDP6 40K-24V-C90	5	12	27
HDP12 40K-24V-C90	2	6	14
HDP18 40K-24V-C90	1	4	9
HDP24 40K-24V-C90	1	3	7

- 브라켓 설치 후 규격

	A(mm)	B(mm)	C(mm)	D(mm)	E(mm)	F(mm)
Flat type	16	14	18.3	18	21	19.6

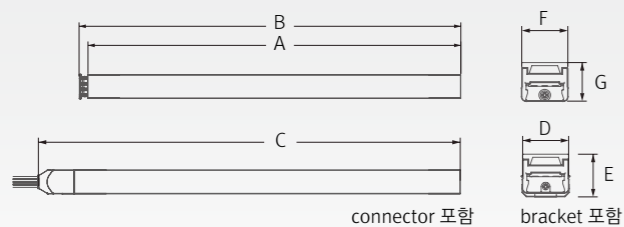
사양

제품명	입력전압	소비전력	광속	광효율	연색성	색온도	사용온도
HDP3 40K-24V-C90	DC24V	3W	240 lm	80 lm/W	Ra > 90	2,700K/3,000K/3,500K/4,000K/6,000K	0~45°C
HDP6 40K-24V-C90	DC24V	6W	480 lm	80 lm/W	Ra > 90	2,700K/3,000K/3,500K/4,000K/6,000K	0~45°C
HDP12 40K-24V-C90	DC24V	12W	960 lm	80 lm/W	Ra > 90	2,700K/3,000K/3,500K/4,000K/6,000K	0~45°C
HDP18 40K-24V-C90	DC24V	18W	1,440 lm	80 lm/W	Ra > 90	2,700K/3,000K/3,500K/4,000K/6,000K	0~45°C
HDP24 40K-24V-C90	DC24V	24W	1,920 lm	80 lm/W	Ra > 90	2,700K/3,000K/3,500K/4,000K/6,000K	0~45°C

규격

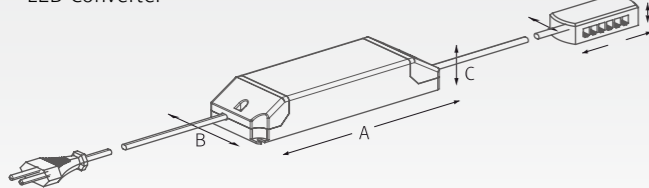
제품명	입력전압 (V)	소비전력 (W)	A (mm)	B (mm)	C (mm)	D (mm)	E (mm)	F (mm)	G (mm)
HDP340K-24V-C90	DC 24	3	139.9	145	162.8	16	15.5	15	14.1
HDP640K-24V-C90	DC24	6	280	285.1	302.9	16	15.5	15	14.1
HDP1240K-24V-C90	DC 24	12	559.5	564.6	582.4	16	15.5	15	14.1
HDP1840K-24V-C90	DC 24	18	838.5	843.6	861.4	16	15.5	15	14.1
HDP2440K-24V-C90	DC 24	24	1,111.6	1,122.7	1,140.5	16	15.5	15	14.1

* 표준제품

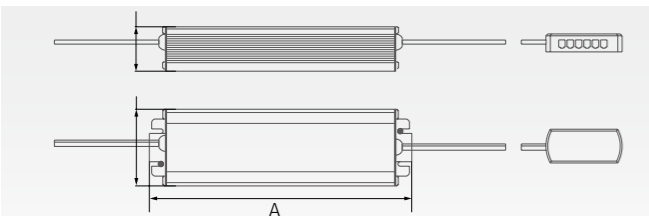


제품명	A (mm)	B (mm)	C (mm)
FLC30-24V/KR	150	41	31
FLC75-24V/KR	180	60	32

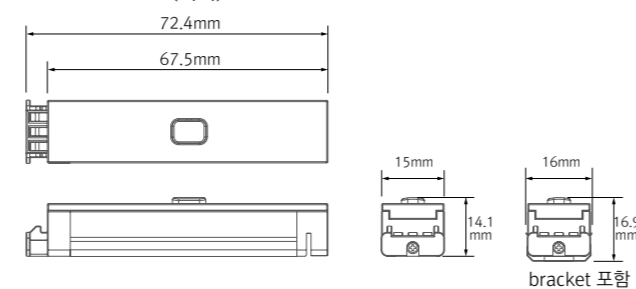
* LED Converter



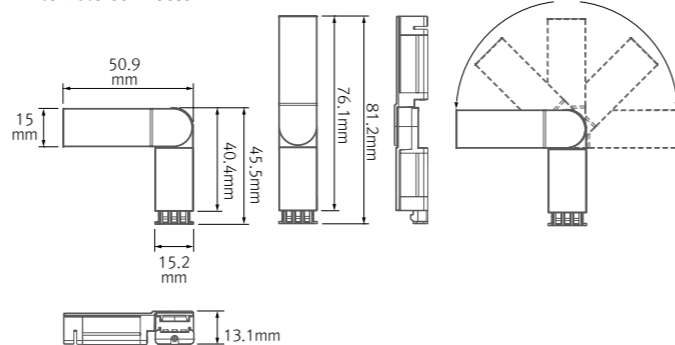
제품명	A (mm)	B (mm)	C (mm)
FLC150-24V-FDH	220	54	32
FLC200-24V-FDH	235	71	45
FLC300-24V-F	252	71	45



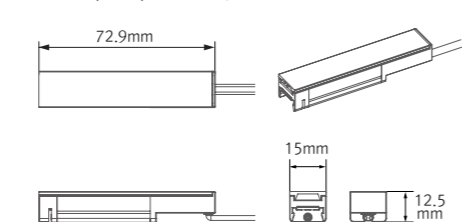
* Inline dimmer (디머)



* Flexible connector



* LED Power Cable
HDP2-(color)K-24V-C90-L75P



악세서리

㉑ 연결선

HDPPTC	HDPPTC1	HDPPTC2	HDPPTC4	HDPPTC6
150mm	300mm	600mm	1200mm	1800mm

㉒ 전원선 : HDPPC

Power cable (2,500mm)

㉓ 고정클립 : HDV-BRACKET 1

㉔ 각도클립 (15° & 45°) : HDV-BRACKET2

㉕ 측면연결방식 (3W) : HDP3 40K-24V-C90-S

㉖ Flexible Connector : HDP2 40K-24V-C90-FLEX

㉗ End cap : HDP-CAP

㉘ LED Converter

Part No	FLC30-24V/KR	FLC75-24V/KR
Capacity	30W 24V	75W 24V

㉙ LED SMPS

Part No	FLC150-24V-FDH	FLC200-24V-FDH	FLC300-24V-F
Capacity	150W 24V	200W 24V (IP66)	300W 24V (IP66)

㉚ Dimming Interface (1-10V) : FDC-L10

Max. 100W (100W/CH, 1CH)

㉛ Dimming Interface(0-10/1-10,DMX512)

FDA-L2M0 : Max. 200W (100W/CH, 2CH)

FDA-L5M : Max. 200W (100W/CH, 5CH)

㉜ Inline dimmer : FSI-L1D (HDP DIM)

Max 75W in a row

㉝ 도어 및 동작감지센서 (DC) : FLS-M24V

Voltage : DC 24V

㉞ 인체감지센서 (DC) : FLS-P24V

Voltage : DC 24V

㉟ LED Power cable : HDP2 30K-24V-C90-L75P

Fixture (73mm)

Power cable (2,500mm)

