

FLX Spot DVS Swivel

LED for Kitchen cabinet, Displays & Furniture

Super Slim Swivel LED Spotlight



- FLX 시리즈와 연계 가능
- 싱글칩 4W 적용으로 그림자의 레이어 현상 제거
- 실버, 브론즈, 화이트, 블랙으로 총 4가지 외형색상 선택 가능
- 정전압 DC24V 드라이버와 함께 사용가능
- 사용 가능한 부속품으로 디밍 연출 가능
- 회전이 가능한 Spot조명으로 원하는 위치로 연출 가능

Various color





사양

제품명	제품색상	입력전압	소비전력	광속	광효율	연색성	색온도	빔각도	사용온도
DVS4A 40K-24V-SW-WT	White	DC24V	4.3W	345 lm	80 lm/W	Ra > 85	2,700K/3,000K/3,500K/4,000K	60°	0~45°C
DVS4A 40K-24V-SW-BK	Black	DC24V	4.3W	345 lm	80 lm/W	Ra > 85	2,700K/3,000K/3,500K/4,000K	60°	0~45°C
DVS4A 40K-24V-SW-SV	Silver	DC24V	4.3W	345 lm	80 lm/W	Ra > 85	2,700K/3,000K/3,500K/4,000K	60°	0~45°C
DVS4A 40K-24V-SW-BZ	Bronze	DC24V	4.3W	345 lm	80 lm/W	Ra > 85	2,700K/3,000K/3,500K/4,000K	60°	0~45°C

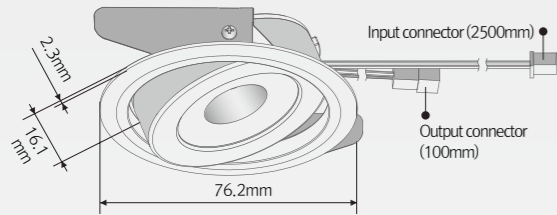
주의

- 최대연결 : 직렬 연결시 최대 7개

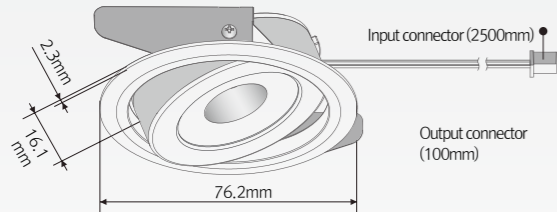
제품명	컨버터별 최대 연결 개수		
	24V/30W	24V/75W	24V/200W
DVS4A 40K-24V-SW	6	14	42
DVS4B 40K-24V-SW	6	14	42

규격

* Type A (Linkable)



* Type B (End unit)



설치방법

Linkable between FLX Spot DVS Swivel & FLX Spot DVS Swivel (Type A)



Linkable between FLX Spot DVS Swivel & FLX series (Type A)



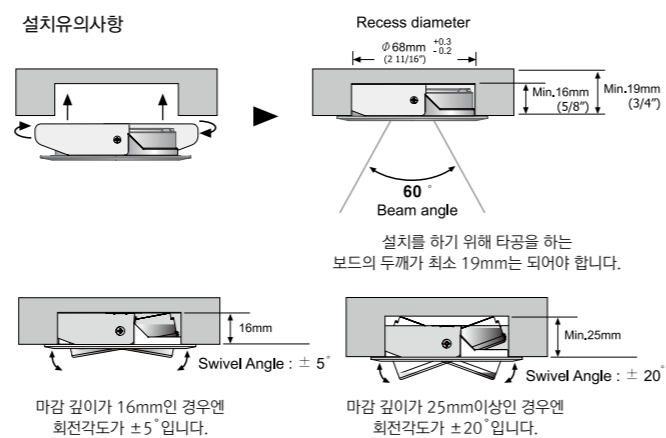
Linkable between FLX series & FLX Spot DVS Swivel (Type A)



End Unit (Type B)



설치주의사항



다양한 특징



악세서리

㉔ FLX Spot DVS Swivel linkable type

White	Black	Bronze	Silver
DVS4A 40K-24V-SW-WT	DVS4A 40K-24V-SW-BK	DVS4A 40K-24V-SW-BZ	DVS4A 40K-24V-SW-SV



㉕ FLX Spot DVS Swivel end unit type

White	Black	Bronze	Silver
DVS4B 40K-24V-SW-WT	DVS4B 40K-24V-SW-BK	DVS4B 40K-24V-SW-BZ	DVS4B 40K-24V-SW-SV



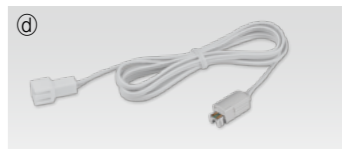
㉖ 전원선 : DVSPTC (2,500mm)

FLX spot DVS Swivel & FLX Spot DVS Swivel or 6구분배기 연결



㉗ 연결선 : NDVDVSPTC (1,000mm)

FLX spot DVS Swivel & FLX Stix NDB 연결



㉘ 연결선 : NDVPC (2,500mm)

FLX Stix NDB & FLX spot DVS Swivel 연결



㉙ LED Converter

Part No	FLC30-24V/KR	FLC75-24V/KR
Capacity	30W 24V	75W 24V



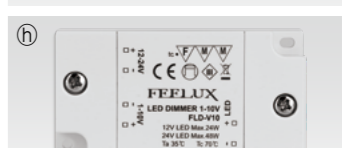
㉚ LED SMPS

Part No	FLC150-24V-FDH	FLC200-24V-FDH	FLC300-24V-F
Capacity	150W 24V	200W 24V (IP66)	300W 24V (IP66)



㉛ Dimming Interface (1-10V) : FDC-L10

Max. 100W (100W/CH, 1CH)



㉜ Dimming Interface(0-10/1-10,DMX512)

FDA-L2M0 : Max. 200W (100W/CH, 2CH)
 FDA-L5M : Max. 200W (100W/CH, 5CH)



㉝ 도어 및 동작감지센서 (DC) : FLS-M24V

Voltage : DC 24V



㉞ 인체감지센서 (DC) : FLS-P24V

Voltage : DC 24V

